



Inhaltsangabe

1.	Hinweise zur Betriebsanleitung	1
1.1	In der Betriebsanleitung verwendete Piktogramme	2
1.2	Haftungsausschluss	2
2.	Sicherheitshinweise	2
3.	Gerätebeschreibung	4
3.1	Geltungsbereich	4
3.2	Bestimmungsgemäße Verwendung	4
3.3	Aufbau und Funktion	4
4.	Technische Daten	5
5.	Installation	6
5.1	Mechanischer Anschluss	6
5.2	Einbauverhältnisse	6
5.3	Wärmeableitung aus dem Prozess	7
5.4	Vor Inbetriebnahme	7
6.	Fehleranzeige	7
7.	Wartung/Reinigung, Lagerung und Transport	8
8.	Demontage und Entsorgung	8
9.	CE-Konformität	9
10.	Konformitätserklärung	10

1. Hinweise zur Betriebsanleitung

- Die Betriebsanleitung richtet sich an Facharbeiter und angelernte Arbeitskräfte.
- Lesen Sie vor jedem Arbeitsschritt die dazugehörigen Hinweise sorgfältig durch und halten Sie die vorgegebene Reihenfolge ein.
- Lesen Sie das Kapitel 2 „Sicherheitshinweise“ besonders aufmerksam durch.

Sollten Sie Probleme oder Fragen haben, wenden Sie sich an Ihren Lieferanten oder direkt an:

ARMANO

ARMANO Messtechnik GmbH
Standort Beierfeld

Am Gewerbepark 9 • 08344 Grünhain-Beierfeld
Tel.: +49 3774 58 – 0 • Fax: +49 3774 58 – 545
mail@armano-beierfeld.com

Standort Wesel

Manometerstraße 5 • 46487 Wesel-Ginderich
Tel.: +49 2803 9130 – 0 • Fax: +49 2803 1035
mail@armano-wesel.com

1.1 In der Betriebsanleitung verwendete Piktogramme

In dieser Anleitung werden Piktogramme als Gefahrenhinweis verwendet.

Besondere Angaben bzw. Ge- und Verbote zur Verhütung von Personen- oder umfangreichen Sachschäden:



WARNUNG! Wird bei Warnung vor einer unmittelbar drohenden Gefahr verwendet. Die möglichen Folgen können Tod oder Personenschäden sein.

ACHTUNG! Wird bei Warnung vor einer möglichen gefährlichen Situation verwendet. Die Folgen können Personen-, Sach- oder Umweltschäden sein.

VORSICHT! Wird bei einer Anwendungsempfehlung verwendet. Die Folgen einer Nichtbeachtung können Sachschäden sein.



GEFAHR! Weist auf eine potentiell gefährliche Situation hin, die durch heiße Oberflächen entstehen kann. Bei Nichtbeachtung der Sicherheitshinweise besteht die Gefahr schwerer Verbrennungen.



EXPLOSIONSGEFAHR! Weist auf eine potentiell gefährliche Situation hin, die durch das Vorhandensein explosionsfähiger Gase oder Stäube entstehen kann. Bei Nichtbeachtung der Sicherheitshinweise besteht die Gefahr von Explosionen.



Hiermit werden Textpassagen gekennzeichnet, die **Erläuterungen, Informationen oder Tipps** enthalten.



Dieses Zeichen markiert **Tätigkeiten**, die Sie durchführen müssen, oder **Anweisungen**, die unbedingt einzuhalten sind.

1.2 Haftungsausschluss

Für Schäden und Betriebsstörungen, die durch Montagefehler, nicht bestimmungsgemäße Verwendung oder Nichtbeachtung dieser Betriebsanleitung entstehen, wird keine Haftung übernommen.

2. Sicherheitshinweise



ACHTUNG! Bei Nichtbeachten der entsprechenden Vorschriften können schwere Körperverletzungen und/oder Sachschäden auftreten.

Bevor Sie das Gerät installieren, lesen Sie diese Betriebsanleitung sorgfältig durch.

Werden die darin enthaltenen Anweisungen, insbesondere die Sicherheitshinweise nicht beachtet, können Gefahren für Mensch, Umwelt, Gerät und Anlage die Folge sein.

Das Gerät entspricht dem aktuellen Stand der Technik. Dies betrifft die Genauigkeit, die Funktionsweise und den sicheren Betrieb des Gerätes.

Um eine sichere Bedienung zu gewährleisten, ist sachkundiges und sicherheitsbewusstes Verhalten der Bediener erforderlich.

Die ARMANO Messtechnik GmbH gewährt persönlich oder durch entsprechende Literatur Hilfestellung für die Anwendung der Produkte. Der Kunde prüft die Einsetzbarkeit des Produktes auf der Basis unserer technischen Informationen. In kunden- und anwendungsspezifischen Tests überprüft der Kunde die Eignung des Produktes für seinen Verwendungszweck. Mit dieser Prüfung gehen Gefahr und Risiko auf unseren Kunden über. Unsere Gewährleistung erlischt bei nicht sachgemäßer Verwendung.

Qualifiziertes Personal:

- Das Personal, das mit dem Einbau, der Bedienung und der Instandhaltung des Gerätes beauftragt wird, muss die entsprechende Qualifikation aufweisen. Dies kann durch Schulung oder entsprechende Unterweisung geschehen. Dem Personal muss der Inhalt der vorliegenden Betriebsanleitung bekannt und jederzeit zugänglich sein.
- Der elektrische Anschluss darf nur von einer Elektrofachkraft vorgenommen werden.

Allgemeine Sicherheitshinweise:

- Bei allen Arbeiten sind die bestehenden nationalen Vorschriften zur Unfallverhütung und Sicherheit am Arbeitsplatz einzuhalten. Vorhandene interne Vorschriften des Betreibers sind zu beachten, auch wenn diese nicht in dieser Anleitung genannt werden.
- Die Armaturen können im laufenden Betrieb sehr heiß werden.



GEFAHR! Verbrennungsgefahr!

- Stellen Sie sicher, dass der Prozess drucklos ist, bevor sie die Armatur ein- oder ausbauen. Andernfalls besteht die Gefahr, dass heiße, ätzende, giftige oder explosive Stoffe austreten.



ACHTUNG! Verbrennungs-, Verätzungs-, Vergiftungs- oder Explosionsgefahr!

- Bauen Sie niemals eine Ausführung zum Einbau in Schutzrohre ohne Schutzrohr in einen mit Druck beaufschlagten, oder auf andere Weise kritischen, Prozess ein. Diese Ausführungen dichten den Prozess nicht ab!
- Schutzart nach DIN EN 60 529: Achten Sie darauf, dass die Umgebungsbedingungen am Einsatzort die Anforderungen der angegebenen Schutzart (⇒ Kapitel 4 „Technische Daten“) nicht überschreiten.
- Verwenden Sie das Gerät nur in einwandfreiem Zustand. Beschädigte oder fehlerhafte Geräte müssen sofort überprüft und ggf. ersetzt werden.
- Verwenden Sie bei Montage, Anschluss und Demontage des Gerätes nur passende Werkzeuge.
- Typenschilder oder sonstige Hinweise auf dem Gerät dürfen weder entfernt noch unkenntlich gemacht werden, da sonst jegliche Garantie und Herstellerverantwortung erlischt.
- Um die Messgenauigkeit und die Lebensdauer des Gerätes zu gewährleisten und um Beschädigungen zu vermeiden, sind die, in den technischen Daten, angegebenen Grenzwerte unbedingt einzuhalten.
- Bei sichtbaren Beschädigungen oder Funktionsstörungen ist das Gerät sofort außer Betrieb zu setzen.

Spezielle Sicherheitshinweise:


Warnhinweise, die sich speziell auf einzelne Funktionsabläufe oder Tätigkeiten beziehen, finden Sie vor den entsprechenden Stellen in dieser Betriebsanleitung.

- Die Messstofftemperatur muss innerhalb der Spezifikationen des Gerätes liegen.
- Stellen Sie sicher, dass Bauausführung und Werkstoffe des Thermometers gegenüber Einsatzbedingungen und Messstoff beständig sind.
- Minimieren Sie durch geeigneten Einbau äußere mechanische Einwirkungen, wie Schwingungen, Vibrationen und Schockbelastungen.
- Reduzieren Sie durch Wahl eines geeigneten Aufstellorts den Einfluss von Dämpfen, abrasiven/aggressiven Messstoffen, Staub und Ruß o. ä.
- Vermeiden Sie weitestgehend direktes Sonnenlicht und unmittelbare Nähe zu heißen Gegenständen.
- Vermeiden Sie starke elektromagnetische Felder.

- Umbau oder sonstige technische Veränderungen des Gerätes durch den Kunden sind nicht zulässig. Sie verlieren dadurch Ihren Garantieanspruch. Für eine problemlose Montage und Demontage eignen sich Schutzrohre.



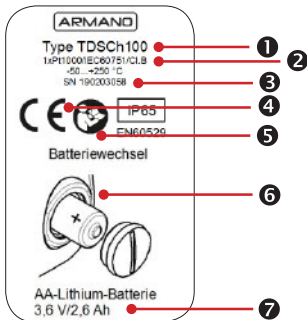
ACHTUNG! Das Gerät enthält eine Lithiumbatterie.

- Lithiumbatterien sind bei ordnungsgemäßem Umgang sicher. Wenn sie jedoch falsch benutzt oder missbraucht werden, können diese möglichen Folgen eintreten:
 - Austreten von Batterieflüssigkeit
 - Entweichen von Gas
 - Feuer
 - Explosion
-  Beachten Sie zum sicheren Betrieb folgende Warnhinweise:
 - Achten Sie auf die richtige Polung der Batterien.
 - Schließen Sie die Batterien niemals kurz.
 - Lassen Sie die Batterien niemals überhitzen.
 - Verwenden Sie keine Batterien, die Beschädigungen aufweisen.
 - Versuchen Sie niemals die Batterien aufzuladen.
 - Lassen Sie die Batterien niemals tiefentladen.
 - Versuchen Sie niemals die Batterien zu öffnen.
 - Entsorgen Sie die Batterien fachgerecht. (⇒ Kapitel 8 „Demontage und Entsorgung“)

3. Gerätebeschreibung

Das vorliegende Dokument beschreibt die Standardausführung. Für die Anwendung in Umgebungen mit erhöhten sicherheitstechnischen Anforderungen (z. B. explosionsgefährdete Bereiche) sind ggf. spezielle Geräte erforderlich. Unsere Digitalthermometer dienen der allgemeinen industriellen Temperaturmessung. Sie werden in der Regel in Übereinstimmung mit den Normen DIN EN 60 751 und DIN EN 61 515 gefertigt. Weitere Informationen zu den Geräten finden Sie in den Datenblättern 8301 und 8321.

Typenschild:



- 1 Typenbezeichnung
- 2 Merkmale Sensor (Anzahl x Messelement/Genauigkeitsklasse/Schaltungsart/Messbereichsuntergrenze/Messbereichsobergrenze)
- 3 Seriennummer (die ersten 4 Stellen der Seriennummer bilden das Herstellungsjahr, gefolgt von der Woche der Herstellung, ab)
- 4 Symbol „CE“
- 5 Symbol „Bedienungsanleitung beachten“
- 6 Symbol „Batteriewechsel“
- 7 Batterietyp

3.1 Geltungsbereich

Diese Bedienungsanleitung gilt für Digitalthermometer des Typs LILLY. Ggf. müssen weitere, nicht in dieser Betriebsanleitung enthaltene, Informationen aus den entsprechenden Produktdatenblättern entnommen werden.

3.2 Bestimmungsgemäße Verwendung

Unsere Digitalthermometer eignen sich zum Messen der Temperatur in Flüssigkeiten oder Gasen. Verwendungen, die nicht ausdrücklich als bestimmungsgemäß aufgeführt werden, sind bestimmungswidrig!

Die Betriebssicherheit des gelieferten Gerätes ist nur bei bestimmungsgemäßer Verwendung gewährleistet. Die angegebenen Grenzwerte (⇒ Kapitel 4: „Technische Daten“) dürfen keinesfalls überschritten werden.

3.3 Aufbau und Funktion

Digitalthermometer bestehen aus einem Temperaturempfänger (auch Fühler, Tauchrohr, Sensorstab o. ä. bezeichnet), der aus einem geschlossenem Rohrkörper besteht, in dessen Spitze ein Messwiderstand auf geeignete Weise eingebettet ist.

Die temperaturabhängige Widerstandsänderung des Platins wird als Messeffekt genutzt, und kann in Form eines Widerstandssignals messtechnisch weiterverarbeitet werden. Abhängig von der Bauform und dem verwendeten Messelement lassen sich mit Digitalthermometern Temperaturen von $-99,9\text{ °C}$ bis $+550\text{ °C}$ messen.

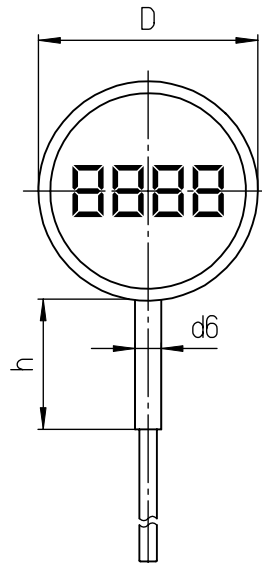


Abbildung 3.3-1: TDSch 100

4. Technische Daten

Die batteriebetriebenen Digitalthermometer des Typs LILLY bestehen aus einem gut ablesbaren LC-Display und einem Platin-Widerstandsthermometer, die in einem robusten Thermometer Standardgehäuse aus Edelstahl verbaut sind. Sie können in denselben Bauformen (nach DIN EN 13 190) wie mechanische Thermometer gefertigt werden und eignen sich als Ersatz, wenn diese aufgrund von schwierigen Einbaubedingungen, Erschütterungen oder Genauigkeitsanforderungen an ihre Grenzen stoßen. Durch die hohe Genauigkeit eignen sich die Geräte der LILLY-Serie auch als Ersatz für Quecksilber-Glas-Thermometer.

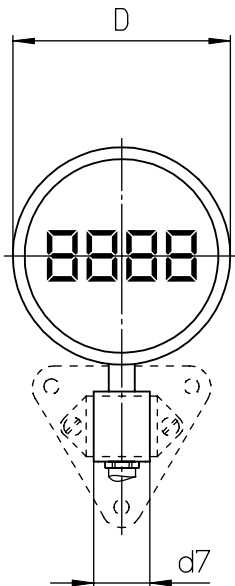


Abbildung 3.3-2: TDCh 100

Typ	TDSch 63	TDsch 100
Messelement	Platin-Messwiderstand Pt1000 nach DIN EN 60 751	
Messbereiche	-50,0 / +199,9 °C Auflösung 0,1 K -50 / +550 °C Auflösung 1 K	-50,0 / +250,0 °C -99,9 / +550,0 °C Auflösung 0,1 K
Einheit	°C	
Umgebungstemperaturbereiche	Lagerung: -20 °C bis +70 °C Betrieb: -10 °C bis +60 °C	
Genauigkeit	±0,3 % v. E. ±1 digit	
Messrate	15 s	
Anzeige	LC-Display Ziffernhöhe 10 mm	LC-Display Ziffernhöhe 18 mm
Batterie	½AA, 1200 mAh (Li-SoCl ₂), 3,6 V Teil des Lieferumfangs, kundenseitig auswechselbar Lebensdauer je nach Einsatz 5 – 7 Jahre	AA, 2600 mAh (Li-SoCl ₂), 3,6 V Teil des Lieferumfangs, kundenseitig auswechselbar Lebensdauer je nach Einsatz 5 – 7 Jahre
Fehlerüberwachung	Batteriespannung, Sensor Kurzschluss, Sensorbruch	
Temperatur-aufnehmer	Material: CrNi-Stahl 1.4571 max. stat. Betriebsdruck: 25 bar Fühlertypen: E1, E3, E4, E4.1, E5 oder E6 Fühler-Ø dF: 6, 8 oder 10 mm Fühlerlänge L: max. 2,50 m	
Gehäuse	mit Bajonettring, CrNi-Stahl 1.4301, mit Druckausgleichselement	
Nenngröße	63 mm	100 mm
Schutzart (DIN EN 60 529)	IP65	

5. Installation

Überprüfen Sie vor der Montage folgende Punkte:

- Ist die Ware unbeschädigt und vollständig?
- Stimmen Ware und Lieferpapier überein?
- Liegt das geeignete Gerät für den Einsatzfall vor?
- Liegt die Prozess Temperatur innerhalb des Messbereiches?
- Entspricht der Prozessanschluss den Anforderungen?

5.1 Mechanischer Anschluss

Der mechanische Anschluss der Thermometer erfolgt gemäß den allgemeinen technischen Regeln für die gewählte Verbindungsart.

Üben Sie beim Einschrauben des Thermometers keine Kraft über das Gehäuse, über Steckverbinder o. ä. aus, sondern nur über die dafür vorgesehenen Elemente des Anschlussstyps (z. B. die Schlüsselflächen von Gewindeanschlüssen).

Für die Abdichtung zum Prozess bzw. zum Schutzrohr bei zylindrischen Verschraubungen (z. B. G $\frac{1}{2}$) sind Dichtringe aus geeignetem Material einzusetzen. Konische Verschraubungen (z. B. $\frac{1}{2}$ " NPT) dichten durch ihre kegelige Geometrie im Gewinde ggf. unter Zuhilfenahme geeigneter Dichtstoffe, z. B. PTFE-Band o. ä. (Einsatztemperatur beachten!).

Dichtmaterialien sind nach einer Demontage zu erneuern.

5.2 Einbauverhältnisse

Die Einbausituation kann erheblichen Einfluss auf die Genauigkeit des Temperatursensors haben. Es sollte immer ein vernünftiger Kompromiss zwischen den Anforderungen an die Messgenauigkeit und der mechanischen Festigkeit gefunden werden.

Die Masse der Thermometerarmatur sollte möglichst gering gehalten werden, um Einbaufehler zu vermeiden. Jedoch sind Thermometerschutzrohre hochbelastete Bauteile, die, bedingt durch die seitliche Anströmung, bei hohen Temperaturen und Drücken, nicht nur ein Biegemoment erfahren, sondern auch mit Vibrationen beaufschlagt werden. Liegen diese im Bereich der Eigenfrequenz des Schutzrohres so kann es schnell zur Überlastung kommen. Dies lässt sich im Vorfeld durch eine Schutzrohrberechnung ausschließen.

Temperatursensoren sollten optimalerweise so eingebaut werden, dass die Schutzrohrspitze angeströmt wird, um einen besseren Wärmeübergang zu erzielen (\Rightarrow Abbildung 5.2-1). Anderenfalls könnte an der Schutzrohrspitze ein ungünstiger Strömungstotraum entstehen.

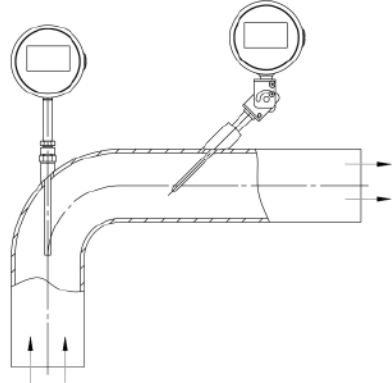


Abbildung 5.2-1: Einbaulage und Strömungsrichtung

Des Weiteren sollte die Einbaulänge Beachtung finden. Bauen Sie den Temperaturfühler so ein, dass mindestens 5 x der Durchmesser des Fühlers vollständig vom Messstoff umspült wird. Es entstehen Messfehler, wenn der Fühler unvollständig in den Messstoff eintaucht.

Bei einem Verhältnis von Sensordurchmesser zu Einbaulänge von 1:5 entsteht ein Einbaufehler von 1 % (z. B. $d_1 = \varnothing 9$, $U_1 = 45$) (\Rightarrow Abbildung 5.2-2).

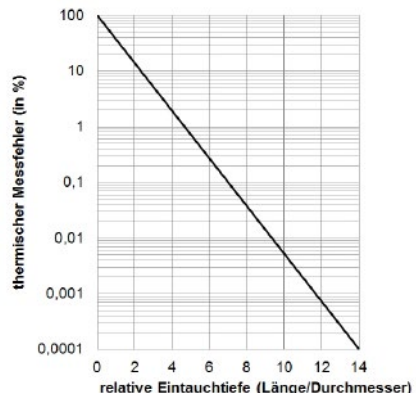


Abbildung 5.2-2: Einbaufehler in Abhängigkeit von der Eintauchtiefe

Berücksichtigen Sie die Temperaturverteilung des Messstoffs an der Einbaustelle des Thermometers. Vermeiden Sie die Messung zu nah an Wänden großer Behälter oder in Toträumen von Rohrleitungen, wenn dies nicht der eigentlichen Messaufgabe entspricht. Bei Verwendung von Schutzrohren kann der Wärmeübergangswiderstand zwischen Fühlereußenwand und Schutzrohrinnenwand durch Verwendung eines Wärmekontaktmittels reduziert werden.

Vermeiden Sie den Einbau in Rohrleitungsabschnitte mit Strömungsturbulenzen. Halten Sie, wenn möglich, einen Einbau- Abstand des 10-fachen des Rohrdurchmessers von Rohrbögen, Ventilen, Schiebern, Verjüngungen o. ä. ein.

5.3 Wärmeableitung aus dem Prozess

Die in den Datenblättern angegebenen Werte für den Temperatureinsatzbereich beziehen sich auf die Temperaturbeständigkeit des Temperaturlaufnehmers. Die maximal zulässigen Temperaturen der anderen Thermometerkomponenten werden als maximal zulässige Umgebungstemperaturen angegeben. Der Anwender hat sicherzustellen, dass diese Werte, auch in Hinblick auf die Wärmeableitung aus dem Prozess, nicht überschritten werden. Dies wird bei elektrischen Thermometern in der Regel durch die Verlängerung des Halsrohres erreicht.

5.4 Vor Inbetriebnahme



Das Gerät wird mit Isolierscheibe ausgeliefert. Diese vor Inbetriebnahme entfernen!

6. Fehleranzeige

Im Fehlerfall gibt das Gerät im Display drei unterschiedliche Fehlermeldungen aus.

- Batteriespannung niedrig
ERR1 / LOBAT
- Sensor Kurzschluss oder Messbereich unterschritten
ERR2
- Sensorbruch oder Messbereich überschritten
ERR3

7. Wartung/Reinigung, Lagerung und Transport



VORSICHT! Materialschaden und Garantieverlust!

Bei kundenseitigen Veränderungen oder Eingriffen am Gerät können wichtige Bauteile oder Komponenten beschädigt werden. Durch den Eingriff erlischt jegliche Garantie und Herstellerverantwortung!
→ Verändern Sie niemals das Gerät und führen Sie keine Reparaturen selbst daran durch.

Wartung:

- Unsere Digitalthermometer sind wartungsfrei, lediglich ein Batteriewechsel muss bei Bedarf durchgeführt werden. Hierbei muss der Deckel des Batteriefachs abgeschraubt, die Batterie ersetzt und der Deckel wieder zugeschraubt werden.
- Zur Sicherstellung der Messgenauigkeit empfehlen wir, Digitalthermometer alle 2 Jahre zu recalibrieren. Dies kann durch den Hersteller bzw. geschultes Fachpersonal erfolgen.

Reinigung:

- Reinigen Sie das Gerät mit geeigneten Mitteln. Verwenden Sie nur Reinigungsmittel und Reinigungswerkzeuge, die die Bestandteile des Gerätes nicht angreifen oder schädigen (dies gilt besonders für das Typenschild).
- Geräte, die mit Hochdruck-, Wasser- oder Dampfstrahlern gereinigt werden, müssen die Schutzart IP69K aufweisen.



ACHTUNG! Unsachgemäßer Transport kann das Gerät zerstören und zu erheblichen Sach- und Personenschäden führen.

Überprüfen Sie bei Lieferung sorgfältig die Transportverpackung und die gelieferten Produkte auf Unversehrtheit und Vollständigkeit und auf Übereinstimmung mit den Lieferdokumenten.
Die zulässigen Umgebungsbedingungen für die Lagerung und den Transport entnehmen Sie bitte dem Datenblatt des entsprechenden Produktes.

Lagerung:

- Lagern Sie das Gerät, wenn möglich, in Originalverpackung.
- Entfernen Sie die Verpackung, wenn möglich, erst kurz vor der Montage.
- Lagern Sie die Geräte trocken und nicht unter direkter Bestrahlung durch Sonnenlicht.
- Lagern Sie die Geräte bei Temperaturen, die den im Datenblatt angegebenen, zulässigen Temperaturbereich für die Lagerung nicht über- oder unterschreiten.

Transport:



ACHTUNG! Beachten Sie die gesetzlichen Vorgaben für den Transport von Lithium-Metallobatterien.

Versenden Sie die Geräte nur mit eingebauter Lithium-Metallobatterie.
Legen Sie die mitgelieferte Isolierscheibe vor den Pluspol der Lithium-Metallobatterie.

- Verwenden Sie für den Transport eine geeignete Verpackung (wenn möglich, die Originalverpackung) mit ausreichend Polstermaterial.
- Die Geräte dürfen auch im verpackten Zustand nicht geworfen werden.
- Die verpackten Geräte sind vor Nässe zu schützen.
- Versehen Sie die Verpackung mit entsprechenden Transporthinweisen.

Auswechseln des Messeinsatzes:

ACHTUNG! Der Messeinsatz kann bei diesen Geräten nicht ausgewechselt werden.

8. Demontage und Entsorgung



WARNUNG! Verletzungsgefahr!

Entfernen Sie niemals das Gerät aus einer im Betrieb befindlichen Anlage.
Sorgen Sie dafür, dass die Anlage fachgerecht ausgeschaltet wird.



Vor der Demontage:

- Überprüfen Sie vor der Demontage, ob die Anlage
- ausgeschaltet ist,
 - sich in einem sicheren und stromlosen Zustand befindet,
 - drucklos und abgekühlt ist.

Entsorgung:

Konform zu den Richtlinien 2011/65/EU (RoHS) und 2012/19/EU (WEEE) muss das Gerät separat als Elektro- und Elektronikschrott entsorgt werden. Beachten Sie die gesetzlichen Regelungen des Landes, in dem das Gerät vertrieben wurde.



KEIN HAUSMÜLL!

Das Gerät besteht aus unterschiedlichen Werkstoffen. Es darf nicht zusammen mit Hausmüll entsorgt werden.

→ Führen Sie das Gerät der lokalen Wiederverwertung zu

oder

→ schicken Sie das Gerät an Ihren Lieferanten bzw. an die ARMANO Messtechnik GmbH zurück.

Entsorgung von Altbatterien:

- Kleben Sie die Pole bei Lagerung und Entsorgung ab, damit keine Kurzschlüsse entstehen.
- Entsorgen Sie Altbatterien sachgerecht in Sammelboxen (Handel) oder bei kommunalen Sammelstellen.

9. CE-Konformität



Die CE-Kennzeichnung der Geräte bescheinigt die Konformität mit geltenden EU-Richtlinien für das Inverkehrbringen von Produkten innerhalb der EG. Folgende Richtlinie wird angewandt:

EMV-Richtlinie 2014/30/EU

Die entsprechende Konformitätserklärung liegt bei bzw. ist auf Anfrage erhältlich.

10. Konformitätserklärung

EU-Konformitätserklärung
nach DIN EN ISO / IEC 17 050-1

EU Declaration of Conformity
according to DIN EN ISO / IEC 17 050-1

Für die nachfolgend bezeichneten Erzeugnisse

We hereby declare for the following named goods

DIGITALTHERMOMETER
TYPEN TD..., TDP...

DIGITAL THERMOMETERS
Models TD..., TDP...

wird hiermit bestätigt, dass sie den wesentlichen Schutzanforderungen entsprechen, die in der Richtlinie 2014/30/EU des Rates zur Angleichung der Rechtsvorschriften der Mitgliedstaaten über die elektromagnetische Verträglichkeit (EMV) festgelegt sind.

that they meet the essential protective requirements, which have been fixed in the Directive 2014/30/EU of the European Parliament and the Council on the approximation of the laws of the Member States relating to the electromagnetic compatibility (EMC).

Diese Erklärung gilt für alle Exemplare, die nach den Datenblättern 8301, 8302, 8321, 8322 hergestellt werden.

This declaration applies to any specimen manufactured according to the data sheets 8301, 8302, 8321, 8322.

Zur Beurteilung der Erzeugnisse hinsichtlich elektromagnetischer Verträglichkeit wurde folgende Norm herangezogen:

The following standard has been used to assess the goods regarding their electromagnetic compatibility:

DIN EN 61326-1:2013-07

119 EU-Konformitätserklärung Digitalthermometer Typen TD... Ausg. 09/18

Diese Erklärung wird verantwortlich für den Hersteller:
This declaration is issued under the sole responsibility of the manufacturer:

ARMANO Messtechnik GmbH
abgegeben durch / by
Grünhain-Beierfeld, 2018-09-21



Bernd Vetter
Geschäftsführender Gesellschafter / Managing Director

ARMANO

ARMANO Messtechnik GmbH
Standort Beierfeld
Am Gewerbepark 9
08344 Grünhain-Beierfeld
Tel.: +49 3774 58 – 0
Fax: +49 3774 58 – 545
mail@armano-beierfeld.com

Standort Wesel
Manometerstraße 5
46487 Wesel-Ginderich
Tel.: +49 2803 9130 – 0
Fax: +49 2803 1035
mail@armano-wesel.com

www.armano-messtechnik.de



ARMANO Messtechnik GmbH

Standort Beierfeld

Am Gewerbepark 9
08344 Grünhain-Beierfeld
Tel.: +49 3774 58 – 0
Fax: +49 3774 58 – 545
mail@armano-beierfeld.com

Standort Wesel

Manometerstraße 5
46487 Wesel-Ginderich
Tel.: +49 2803 9130 – 0
Fax: +49 2803 1035
mail@armano-wesel.com